



ΕΛΛΗΝΙΚΗ ΔΗΜΟΚΡΑΤΙΑ
ΤΕΧΝΟΛΟΓΙΚΟ ΕΚΠΑΙΔΕΥΤΙΚΟ ΙΔΡΥΜΑ
(Τ.Ε.Ι.) ΘΕΣΣΑΛΙΑΣ

ΔΙΕΥΘΥΝΣΗ: ΠΛΗΡΟΦΟΡΙΚΗΣ & ΤΕΧΝΙΚΩΝ ΥΠΗΡΕΣΙΩΝ

ΤΜΗΜΑ: ΜΕΛΕΤΩΝ - ΚΑΤΑΣΚΕΥΩΝ

«Κατασκευή ανελκυστήρα στο κεντρικό κτίριο της Διοίκησης»

ΤΕΧΝΙΚΗ ΠΕΡΙΓΡΑΦΗ - ΠΡΟΔΙΑΓΡΑΦΕΣ ΑΝΕΛΚΥΣΤΗΡΑ

ΑΦΟΡΑ ΑΝΕΛΚΥΣΤΗΡΑ ΠΡΟΣΩΠΩΝ ΜΕ ΣΤΑΣΕΙΣ: ΥΠΟΓΕΙΟ+ΙΣΟΓΕΙΟ+1^{ος} ΟΡΟΦΟΣ (3 ΣΤΑΣΕΙΣ)

1. Τεχνικά χαρακτηριστικά ανελκυστήρα

Είδος ανελκυστήρα :	Υδραυλικός προσώπων
Ανάρτηση :	Έμμεση (2:1)
Φορτίο :	600,00 kg ,8 άτομα
Ταχύτητα :	0,65 m/sec
Στάσεις :	3
Διαδρομή :	6200 mm
ΕΞΟΔΟΙ:	1 (μία)
Ωφέλιμη επιφάνεια θαλάμου :	1400 mm x 1100 mm = 1,54 m ²
Ωφέλιμη επιφάνεια φρεατίου :	1800mm x 1500 mm
Επιφάνεια μηχανοστασίου :	1800mm x 3150 mm
Ύψος μηχανοστασίου :	3000mm
ΕΙΔΟΣ ΡΕΥΜΑΤΟΣ:	220v Φωτισμός -380 v κίνηση
Απόσταση κάτω τελευταίας στάσης - πυθμένας φρεατίου :	1400mm
Απόσταση άνω τελευταίας στάσης - οροφή φρεατίου :	3600mm
Σύστημα χειρισμού:	Αυτόματο:
Κεντρική μονάδα :	
Τύπος αντλίας :	παροχής 150 lit/min
Τύπος κινητήρα :	ισχύος 9,5 kW
Βαθμός απόδοσης κινητήρα :	0,80
Τύπος εμβόλου :	υδραυλικός 100 x 5 (Διάμετρος x πάχος σε mm)
Υλικό κατασκευής εμβόλου :	Χάλυβας St 52
Διαδρομή εμβόλου ;	3800 mm
Εξωτερική διάμετρος κυλίνδρου :	139,70mm
Πάχος κυλίνδρου :	4,50 mm

Ελάχιστο μήκος εμβόλου - κυλίνδρου :	3770 mm
Οδηγοί :	Χαλύβδινοι σχήματος διατομής < T >
Τύπος οδηγών θαλάμου :	89x62x16 (ενδ. Τύπου Ιταλίας)
Απόσταση στηριγμάτων οδηγών :	1200 mm
Θάλαμος :	INOX με αυτόματες πόρτες θαλάμου τύπου VVVF με αυτόματο απεγκλωβισμό
Άνοιγμα οδηγών :	1000 mm
Συρματόσχοινα :	Iscar ενδ.τύπου 8 χ19 seale
Διάμετρος συρμ/νων :	10 m m
Αριθμός συρματόσχοινων :	6
Τροχαλία :	διπλή για υδραυλικό ανελκυστήρα
Διάμετρος τροχαλίας :	400 mm
Διάμετρος άξονα τροχαλίας :	40 mm
Υλικό κατασκευής άξονα τροχαλίας :	Χάλυβας St 36
Πλαίσιο :	χαλύβδινο
Κοιλοδοκός στήριξης κυλίνδρου :	τετραγων. διατομής 100 χ 5 (Εξωτερική πλευρά χ πάχος σε mm)
Υλικό κατασκευής κοιλοδοκού :	Χάλυβας St 36
Μήκος κοιλοδοκού :	3628 mm
Δοκός στήριξης προσκρουστήρων : πάχος σε mm)	τετραγων. Διατομής 100 χ 5 (Εξωτερική πλευρά χ
Υλικό κατασκευής κοιλοδοκού :	Χάλυβας St 36
Πίνακας :	Ηλεκτρονικός
Κομβιοδίοχοι(εσωτ.-εξωτ.):	Ηλεκτρονικοί με ενδείξεις αναδόχου Καθόδου-Οροφένδειξης , Φωτιστικό Ασφαλείας

2. Παραδοχές - Κανονισμοί

Κατά τη σύνταξη της μελέτης τηρήθηκαν οι κανονισμοί που προβλέπονται για την εγκατάσταση και λειτουργία ανελκυστήρων προσώπων και φορτίων όπως ΦΕΚ 311 / Α/68 , ΦΕΚ 397 /Β/6.8.87 , τα πρότυπα ΕΛΟΤ Ε. Ν. 81.2 «Κανόνες ασφαλείας για την κατασκευή και εγκατάσταση ανελκυστήρων προσώπων και φορτίων μέρος 2 : υδραυλικό ανελκυστήρες καθώς οι βασικές απαιτήσεις της υπουργικής απόφασης (ΦΕΚ 815/Β/11-9-97) που αφορά την κατασκευή και λειτουργία ανελκυστήρων .

3. Λύσεις που θα υιοθετηθούν για την κάλυψη των βασικών απαιτήσεων της υπουργικής απόφασης (ΦΕΚ 815/β/11-9-97)

- Το ύψος του θαλάμου του ανελκυστήρα θα είναι τουλάχιστο 2,20 m όπως καθορίζεται από το πρότυπο ΕΛΟΤ EN 81-2 παράγραφος 8.1.1 . Το εμβαδόν του θαλάμου θα επαρκεί για το μέγιστο αριθμό ατόμων που μπορούν να επιβαίνουν σ' αυτόν σύμφωνα με το πρότυπο ΕΛΟΤ EN 8.1-2 (πίνακας 1.2) ενώ θα έχει επιφάνεια μικρότερη ή ίση αυτής που αναγράφεται στον πίνακα 1.1 που προτύπου ΕΛΟΤ EN 8.1-2 ώστε να αποφεύγεται η υπερφόρτωση του θαλάμου
- Τα τοιχώματα του θαλάμου , το δάπεδο και η οροφή θα κατασκευαστούν έτσι ώστε να εξασφαλίζουν ικανοποιητική αντοχή τόσο κατά την κανονική λειτουργία όσο και κατά τη λειτουργία των κατασκευαστικών στοιχείων ασφαλείας (αρπάγη , βαλβίδα θραύσεως) σύμφωνα με τις παραγράφους 8.3.1., 8.3.2., 8.3.3., του προτύπου ΕΛΟΤ EN 8.1-2 .

- Θα δοθεί ιδιαίτερη σημασία στην ισοστάθμιση του δαπέδου του θαλάμου με το δάπεδο του ορόφου που θα σταθμεύει .
- Τα μέσα ανάρτησης και στήριξης του θαλάμου , των συνδέσεων του , και οι σχετικές απολήξεις τους θα εξασφαλίζουν ικανοποιητικό επίπεδο ασφάλειας και θα ελαχιστοποιούν τους κινδύνους πτώσης του θαλάμου .
- Ο ανελκυστήρας δεν θα εκτελεί εντολές χειρισμών όταν το φορτίο υπερβαίνει την ονομαστική τιμή με χρήση πρεσσοστάτη υπερπίεσης .
- Ανάπτυξη υπερβολικής ταχύτητας θα αποφεύγεται με χρησιμοποίηση βαλβίδα ασφαλείας , πριν την είσοδο του λαδιού στο έμβολο , η οποία θα διακόπτει τη ροή του λαδιού σε περιπτώσεις θραύσεως του σωλήνα τροφοδοσίας ή διαρροών από αυτόν . Για την βαλβίδα ασφαλείας θα υπάρχει πιστοποιητικό εξέτασης τύπου CE .
- Η θύρα του μηχανοστασίου θα είναι κλειδωμένη, Κλειδιά θα έχει στη διάθεσή του ο υπεύθυνος για τη συντήρηση καθώς και η υπηρεσία συντήρησης του ΤΕΙ/Θ για περιπτώσεις επείγουσας ανάγκης .
- Σύμφωνα με το πρότυπο ΕΛΟΤ EN 8.1-2 θα τηρηθούν οι παράγραφοι 15.2.3.1. και 13.2.3.2. για τα όργανα ελέγχου . Το κουμπί του σήματος έκτακτης ανάγκης θα είναι κίτρινο και θα αναγνωρίζεται από το σχετικό σύμβολο .
- Η ηλεκτρική εγκατάσταση και η συνδεσμολογία θα γίνουν έτσι ώστε : Να αποκλείεται κάθε σύγκυση με κυκλώματα που δεν ανήκουν στον ανελκυστήρα , να είναι δυνατή η υπό φορτίο μεταγωγή του ηλεκτρικού κυκλώματος κίνησης , οι κινήσεις του ανελκυστήρα να εξαρτώνται από μηχανισμούς ασφαλείας που θα περιλαμβάνονται σε σύστημα χειρισμού με δικές του διατάξεις ασφαλείας , βλάβη της ηλεκτρικής εγκατάστασης να μην δημιουργεί επικίνδυνη κατάσταση .
- Η κανονική λειτουργία του ανελκυστήρα θα αποτρέπεται όταν τεθεί ο διακόπτης του πίνακα σε θέση συντήρησης . Αυτό θα γίνεται με την κομβιοδόχο συντήρησης που θα υπάρχει στην οροφή του θαλάμου .
- Για την αποφυγή κινδύνων σύνθλιψης όταν ο θάλαμος θα βρίσκεται σε μία από τις οριακές θέσεις της διαδρομής του θα τηρηθούν οι οδηγίες των παραγράφων 5.7.1 και 5.7.2 του προτύπου ΕΛΟΤ EN 8.1-2 .
- Οι θύρες θαλάμου και φρεατίου θα διαθέτουν επαρκή μηχανική αντοχή , σε σχέση με τις προβλεπόμενες συνθήκες χρήσης .
- Θα χρησιμοποιηθεί για όλες τις θύρες των ορόφων διάταξη που θα φέρει πιστοποιητικό εξέτασης τύπου CE
- Ο θάλαμος του ανελκυστήρα θα είναι τελείως κλειστός, με πλήρη τοιχώματα inox, περιλαμβανόμενων των δαπέδων και οροφών, εξαιρουμένων των ανοιγμάτων εξαερισμού, και εξοπλισμένοι με πλήρεις θύρες σύμφωνα με την παράγραφο 8.3 του προτύπου ΕΛΟΤ EN 8.1-2
- Για να εμποδίζεται ελεύθερη πτώση καθώς και ανεξέλεγκτες ανοδικές κινήσεις του θαλάμου θα χρησιμοποιηθεί αποσβεστήρας κρούσεων που θα φέρει πιστοποιητικό εξέτασης τύπου CE
- Η κεντρική μονάδα θα είναι εφοδιασμένη με χειραντλία για χειροκίνητο απεγκλωβισμό που θα επιτρέπει την κίνηση του θαλάμου προς τα κάτω σύμφωνα με τις συστάσεις της παραγράφου 12.9 του προτύπου ΕΛΟΤ EN 8.1-2
- Ο θάλαμος θα είναι εξοπλισμένος με κατάλληλη τηλεφωνική συσκευή για επικοινωνία με την πυροσβεστική και το συντηρητή .
- Για τον εξαερισμό θα υπάρχει άνοιγμα στην οροφή του θαλάμου διαστάσεων μεγαλύτερο από το 10% της ωφέλιμης επιφάνειας του θαλάμου που προβλέπει το πρότυπο ΕΛΟΤ EN 8.1-2 .
- Ο θάλαμος θα φωτίζεται με λαμπτήρες που θα δίνουν επαρκή φωτισμό. Επίσης θα υπάρχει φωτισμός ασφαλείας για την περίπτωση διακοπής του ρεύματος του δικτύου.
- Η ηλεκτρική ενέργεια που απαιτείται για τη λειτουργία του φωτισμού ασφαλείας τα δίνεται από συσσωρευτή που θα φορτίζεται από το ηλεκτρικό δίκτυο με τη βοήθεια κατάλληλου μετασχηματιστή και θα εξασφαλίζει τη λειτουργία τους για 1 ώρα τουλάχιστο .

- Σε περίπτωση πυρκαγιάς δεν θα είναι δυνατή η συνήθης χρήση του ανελκυστήρα . Στο θάλαμο θα υπάρχει πινακίδα που θα αναγράφει τον μέγιστο αριθμό ατόμων που μπορεί να μεταφέρει καθώς και το επιτρεπόμενο φορτίο σε kg .

4. Γενική περιγραφή του υπό εξέταση ανελκυστήρα

4.1. Φρεάτιο διαδρομής

Το φρεάτιο του ανελκυστήρα βρίσκεται εντός της οικοδομής και κλείνεται στην κορυφή με πλάκα πάχους 20 cm . Περιφράσσεται πλήρως από αδιάτρητα τοιχώματα σκυροδέματος . Ο αερισμός του θα γίνεται με ανεξάρτητο αεραγωγό εξερχόμενο στο ύπαιθρο , αν κριθεί ότι τα διάκενα των θυρών δεν επαρκούν για το σκοπό αυτό .

Η επιφάνεια του φρεατίου είναι 3,40 m²

Η κάτω απόληξη του φρέατος είναι προστατευμένη από τυχόν είσοδο υδάτων .

Μέσα στο φρεάτιο θα εγκατασταθούν μόνο τα μηχανικά και ηλεκτρολογικά στοιχεία που αποτελούν τον ανελκυστήρα καθώς και εξαρτήματα όπως γάντζοι , τροχαλιάρια που βοηθούν σε εργασίες αποκατάστασης βλαβών και συντήρησης .

Το ύψος του φρεατίου καθορίζεται σύμφωνα με τα παρακάτω :

Η απόσταση ανάμεσα στο χαμηλότερο σημείο της οροφής του φρεατίου και του υψηλότερου σημείου του θαλάμου όταν αυτός βρίσκεται στο άνω τέρμα της διαδρομής του θα είναι μεγαλύτερη από 1.15 m . Η απόσταση του δαπέδου του φρέατος από το χαμηλότερο σημείο του δαπέδου του θαλάμου όταν αυτός θα βρίσκεται στο κατώτερο σημείο της διαδρομής του θα είναι αρκετή ώστε να καλύπτει την απαίτηση για αποφυγή κινδύνων σύνθλιψης όταν ο θάλαμος βρίσκεται σε μια από τις οριακές θέσεις της διαδρομής του . (ΦΕΚ 815/Β/11-9-97) .

Στον πυθμένα του φρεατίου θα τοποθετηθούν αποσβεστήρες κρούσεων οι οποίοι θα φτάνουν σε ύψος 0,70 m από αυτόν .

Μέσα στο φρεάτιο , στις ακραίες στάσεις του ανελκυστήρα θα τοποθετηθούν διακόπτες τέρματος . Όταν ο θάλαμος εξαιτίας εσφαλμένης λειτουργίας κινηθεί εκτός των ορίων της διαδρομής του θα έρχεται σε επαφή με αυτούς και θα διακόπτεται το ηλεκτρικό κύκλωμα .

Σε όλες τις στάσεις θα τοποθετηθούν μαγνητικά ορόφων οι οποίοι θα αναγνωρίζουν τη θέση και τη φορά κίνησης του θαλάμου και στην επιθυμητή στάση θα διακόπτουν την κίνηση του ανοίγοντας το ηλεκτρικό κύκλωμα . Πριν εκτελεστεί η λειτουργία αυτή η ταχύτητα κίνησης του ανελκυστήρα θα μειώνεται στα 0.12 m/s ώστε το σταμάτημα του θαλάμου να γίνει ομαλά .

Το φρεάτιο διαδρομής θα φωτίζεται με τεχνητό φωτισμό από λαμπτήρες των 40 ή 60 W που θα τοποθετηθούν για λόγους στεγανότητας μέσα σε χελώνες φωτισμού . Δύο λαμπτήρες θα απέχουν κατά 0.5 m περίπου από τη χαμηλότερη και υψηλότερη θέση του φρέατος αντίστοιχα και ανάμεσα σ' αυτούς θα τοποθετηθούν ενδιάμεσοι λαμπτήρες έτσι ώστε η μεγαλύτερη απόσταση μεταξύ δύο διαδοχικών λαμπτήρων να μην υπερβαίνει τα 7 m σύμφωνα με το πρότυπο ΕΛΟΤ EN 8.1-2 .

4.1.2 Θύρες φρεατίου διαδρομής

Οι είσοδοι του φρεατίου θα κλειστούν με μεταλλικές δίφυλλες αυτόματες τηλεσκοπικού τύπου με επένδυση inox ύψους 2 m και πλάτους 0.85 m , ενώ θα επανέρχονται και θα κλείνουν αυτόματα με ειδική διάταξη .

Θα είναι εφοδιασμένες με ηλεκτρική διάταξη μανδαλώσεως που φέρει πιστοποιητικό εξέτασης τύπου CE , πίσω από αυτή και σε στάση . Όταν κάποια από τις θύρες του ορόφου δεν είναι κλειδωμένη το ηλεκτρικό κύκλωμα θα είναι ανοικτό και η κανονική λειτουργία του ανελκυστήρα δεν θα είναι δυνατή . Η απομανδάλωση τους θα γίνεται με κατάλληλα κλειδιά που θα έχουν στη διάθεση τους μόνο η συντηρητής και ο διαχειριστής του κτιρίου .

Μπροστά από κάθε στάση του ανελκυστήρα και σε χαμηλό ύψος , για να είναι προσιτή από όλους , θα υπάρχει μία κομβιοδόχη κλήσεως . Κοντά στις κομβιοδόχους θα υπάρχουν απλές και ευκρινείς οδηγίες που θα αφορούν τον τρόπο κλήσης του ανελκυστήρα .

4.2 Θάλαμος

Ο θάλαμος του ανελκυστήρα θα είναι κατασκευασμένος από λαμαρίνα τύπου DKP , πάχους 1.5 mm και θα φέρει εσωτερική επένδυση από λαμαρίνα inox .

Το ωφέλιμο ύψος του θα είναι τουλάχιστο 2.2 m .

Το εμβαδόν της επιφάνειας του θαλάμου θα είναι 1,54 m² και θα βρίσκεται μεταξύ των ορίων που προβλέπονται στους πίνακες 1.1 και 1.2 του προτύπου ΕΛΟΤ EN 8.1-2 .

Ο θάλαμος θα αερίζεται από κατάλληλα ανοίγματα.

Ο θάλαμος θα φωτίζεται με λαμπτήρες ή spots τοποθετημένα στην οροφή του όπου επίσης θα υπάρχει ρευματοδότης και φωτισμός ασφαλείας . Ο φωτισμός ασφαλείας θα τροφοδοτείται από μπαταρία η οποία θα φορτίζεται από το ηλεκτρικό δίκτυο και εξασφαλίζει επαρκή φωτισμό και αυτονομία για διάστημα μιας ώρας .

Σε περίπτωση διακοπής του ρεύματος ο θάλαμος θα σταματάει και με ενεργοποίηση της βαλβίδας απεγκλωβισμού

Για την αντιμετώπιση περιπτώσεων εγκλωβισμού θα υπάρχει εντός του θαλάμου τηλεφωνική συσκευή ώστε να επιτρέπεται η σύνδεση με υπηρεσία άμεσης επέμβασης .

Αύξηση της ταχύτητας του θαλάμου που μπορεί να προκληθεί εξαιτίας θραύσεως του σωλήνα τροφοδοσίας ή διαρροής λαδιού από αυτόν θα εμποδίζεται με βαλβίδα ασφαλείας . Για την περίπτωση θραύσεως των συρματόσχοινων ανάρτησης θα υπάρχει συσκευή αρπάγης , η οποία θα ενεργοποιείται από τη θραύση τους και θα αποκλείει κινδύνους ελεύθερης πτώσης του θαλάμου (ΦΕΚ 815/Β/11-9-97) .

Η εκκίνηση της λειτουργίας του ανελκυστήρα όταν ο θάλαμος υπερφορτωθεί θα αποτρέπεται (ΦΕΚ 815/Β/11-9-97) με τη χρήση πρεσοστάτη υπερπίεσης . Σε τέτοια περίπτωση θα ηχήσει στο θάλαμο ένα προειδοποιητικό σήμα .

Εντός του θαλάμου θα υπάρχει κομβιοδότης κλήσεως που εκτός από τα κουμπιά επιλογής ορόφων θα φέρει το κουμπί στάσης κόκκινου χρώματος με την ένδειξη « STOP» , και το κουμπί σήματος έκτακτης ανάγκης κίτρινου χρώματος με το χαρακτηριστικό σύμβολο (ΕΛΟΤ Ε.Ν. 8.1-2) . Το κουμπί του σήματος κινδύνου θα ενεργοποιεί δύο ηχητικές συσκευές η μία στο ισόγειο και η άλλη στο διάδρομο του δευτέρου ορόφου . Η κομβιοδότης θα δίνει πληροφορίες στους επιβαίνοντες για τη θέση του θαλάμου , την κατεύθυνσή του και θα προειδοποιεί με ηχητικό και προαιρετικά με οπτικό σήμα σε περίπτωση που ο θάλαμος έχει υπερφορτωθεί .

Μέσα στο θάλαμο θα υπάρχουν πινακίδες που θα αναγράφουν :

- 1) Τον κατασκευαστή
- 2) Τον αριθμό σειράς παραγωγής και εγκατάστασης του ανελκυστήρα
- 3) Το προβλεπόμενο φορτίο σε χιλιόγραμμα και τον μέγιστο αριθμό ατόμων
- 4) Το έτος κατασκευής
- 5) Οδηγίες χτίσης του ανελκυστήρα , της λειτουργίας της τηλεφωνικής συσκευής καθώς και συστάσεις για την περίπτωση εγκλωβισμού επιβατών .
- 6) Τη σήμανση CE

4.2.1 Θύρες θαλάμου

Η είσοδος του θαλάμου θα κλείνεται με δύο αυτομα θύρες . Όταν αυτές θα είναι ανοικτές θα υπάρχει δυνατότητα λειτουργίας του ανελκυστήρα μόνο όταν δεν υπάρχει φορτίο εντός του

θαλάμου . Σε περίπτωση που κάποιος επιβάτης επιχειρήσει να ανοίξει τις θύρες ενώ ο ανελκυστήρας κινείται θα διακόπτεται η λειτουργία αυτόματα .

Η οριζόντια απόσταση ανάμεσα στο εσωτερικό τοίχωμα της πόρτας του φρεατίου και στο κατώφλι εισόδου του θαλάμου θα είναι 10 cm για αποφυγή κινδύνων πτώσης ατόμων ή διεϊσδυσης μέλους σώματος μεταξύ φρεατίου και θαλάμου (ΕΛΟΤ Ε.Ν. 8.1-2) .

4.3 Πλαίσιο ανάρτησης του θαλάμου

Το πλαίσιο του θαλάμου θα είναι κατασκευασμένο από δοκούς μορφοσιδήρου ισχυρής διατομής κατάλληλα ενισχυμένους και συγκολλημένους ώστε να εξασφαλίζουν την απαιτούμενη ακαμψία να έχουν τη δυνατότητα ανάρτησης των αναλογούντων φορτίων και να μην παρουσιάζουν παραμορφώσεις κατά την περίπτωση λειτουργίας της αρπάγης .

Στο επάνω μέρος του πλαισίου θα προσαρμοσθούν πέλδρα με παρεμβύσματα ολίσθησης στους οδηγούς .

Ο θάλαμος θα στερεωθεί πάνω στην ορθογώνια βάση του πλαισίου η οποία θα έχει κατασκευαστεί ώστε να αντέχει με πλήρες φορτίο στις καταπονήσεις κάτω από τις δυσμενότερες συνθήκες λειτουργίας . Στη βάση του πλαισίου απέναντι της θύρας εισόδου του θαλάμου θα ανοιχτούν οπές για την πρόσδεση των συρματόσχοινων .

Πάνω στο πλαίσιο θα υπάρχει η αναγκαία διάταξη αρπάγης .

4.4 Μηχανοστάσιο

Το μηχανοστάσιο θα βρίσκεται δίπλα του φρεατίου .

Οι πλευρές του θα αποτελούνται από σκυρόδεμα . Το ύψος του μηχανοστασίου είναι 3000 mm ενώ οι διαστάσεις της οριζόντιας διατομής του είναι 1800 mm x 3150 mm

. Ο αερισμός θα επιτυγχάνεται από τη θύρα αυτή με ανοίγματα καλυμμένα από περσίδες . Για την προσπέλαση στο μηχανοστάσιο θα υπάρχουν κλειδιά για τη θύρα τα οποία έχουν στην κατοχή τους οι υπεύθυνοι για εργασίες συντήρησης και ο διαχειριστής για περιπτώσεις έκτακτης ανάγκης (ΦΕΚ 815/β/11-9-97) ..

Μέσα στο μηχανοστάσιο θα υπάρχει εκτός από τη μονάδα ισχύος και ο πίνακας ελέγχου κοντά στην είσοδό του .

Στην είσοδο του μηχανοστασίου θα αναγράφεται : « Μηχανοστάσιο ανελκυστήρα - Κίνδυνος - Απαγορεύεται η είσοδος σε μη εξουσιοδοτημένα πρόσωπα»

4.5 Οδηγοί

Οι διαστάσεις και οι ανοχές είναι σύμφωνες με το πρότυπο ISO 7465

Κατασκευάζονται σε μήκη 5000 mm με ανοχές 2 mm

Για την κατασκευή τους χρησιμοποιείται χάλυβας :

1) Fe 430 B (ISO 630) ή

2) FE 3600 B (ISO 630)

Η διατομή τους είναι μορφής « T» όπως στα παρακάτω σχήματα

Ο τύπος των οδηγών που θα χρησιμοποιηθεί στην υπό εξέταση ανελκυστήρα είναι ο 89 X62 X16 και η απόσταση μεταξύ των στηριγμάτων των οδηγών στο φρεάτιο θα είναι 1200mm

Οι οδηγοί θα πακτωθούν στο δάπεδο του φρεατίου . Τα άνω άκρα θα είναι ελεύθερα για να παραλαμβάνουν συστολές και διαδρομές . Η επιλογή τους θα γίνει έτσι ώστε να εξασφαλίζουν την απαιτούμενη αντοχή σε κάμψη και λυγισμό .

Η σύνδεση των επιμέρους τμημάτων τους θα γίνει με κοχλίες και αρμοκαλύπτρες .

4.6 Συρματόσχοινα ανάρτησης - τροχαλία

Για την ανάρτηση του θαλάμου του υπό εξέταση ανελκυστήρα και των παραλλαγών του θα χρησιμοποιηθούν τουλάχιστο 6 χ10 μμ συρματόσχοινα της ίδιας ποιότητας , Θα είναι τύπου Seale διαμέτρου Φ10 με 8 κλώνους και κάθε κλώνος θα έχει 19 συρματίδια . Ο πυρήνας τους θα είναι κανάβινος. Η εταιρία από την οποία θα προμηθευτούν τα συρματόσχοινα θα χορηγήσει βεβαίωση για την καταλληλότητα τους. Στα άκρα τους θα γίνει στερεά και ασφαλής συγκόλληση ώστε να εξασφαλίζεται πλήρης συνένωση των συρματιδίων .

Χαρακτηριστικά συρματόσχοινου		
Τύπος συρμ/σχοίνου	Διαμέτρου συρμ/σχοίνου (mm)	Δύναμη θραύσης συρμ/σχοίνου(mm)
Φ 10 (8x 19 + seale)	10	4.600

Το ένα από τα δύο άκρα κάθε συρματόσχοινου θα τοποθετηθεί μέσα σε ομοίμορφους κώνους στήριξης και θα προσδεθεί με κατάλληλο σύστημα στο πλαίσιο του θαλάμου ενώ το άλλο άκρο θα στερεωθεί στο δάπεδο του φρεατίου .

Η τροχαλία θα αποτελείται από δύο τμήματα που θα φέρουν αυλακώσεις , γύρω από τις οποίες θα τυλιχθούν τα συρματόσχοινα . Τα δύο τμήματα κατά τη λειτουργία του ανελκυστήρα θα κινούνται αντίρροπα . Η διάμετρος της τροχαλίας που θα επιλεγεί θα έχει διάμετρο 400 mm . Η γωνία τύλιξης των συρματόσχοινων γύρω από την τροχαλία θα είναι 180 μοίρες .

4.7 Υδραυλικό σύστημα

Στο υδραυλικό σύστημα θα υπάρχουν όλες οι απαραίτητες βαλβίδες και τα όργανα που αναφέρονται στο πρότυπο ΕΛΟΤ EN 8.1-2 .

4.7.1 Κεντρική μονάδα ισχύος

Ο τύπος της κεντρικής μονάδας ισχύος θα είναι ο 90/ E στην οποία συμπεριλαμβάνονται λ κινητήρας και ή αντλία .

Μέσα στο δοχείο της μονάδας υπάρχουν όλα τα όργανα και οι βαλβίδες . Η χωρητικότητα του σε λάδι ελέγχεται με δείκτη ελάχιστης στάθμης . Ο ηλεκτροκινητήρας είναι συζευγμένος σε κοινό άξονα με την αντλία τοποθετημένος μέσα στο δοχείο λαδιού και εμβαπτισμένος μέσα σ' αυτό .

Για τοποθέτηση της αντλίας και του κινητήρα μέσα στο δοχείο θα χρησιμοποιηθούν αντικραδασμικοί τάκοι . Μέσα στη μονάδα θα υπάρχει υδραυλικός σιγαστήρας για την πλήρη ελαχιστοποίηση του θορύβου της αντλίας .

- Τεχνικά χαρακτηριστικά κεντρικής μονάδας ισχύος

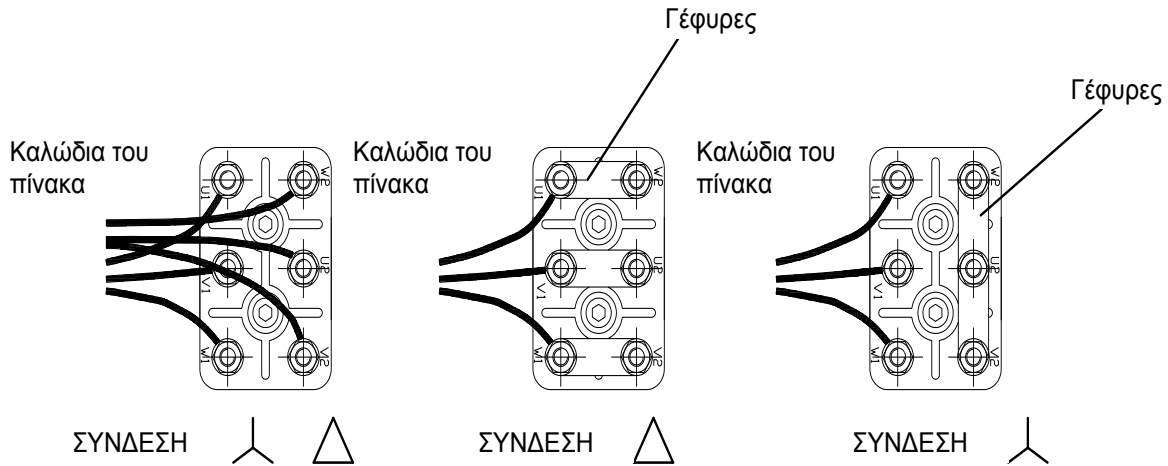
Ο ηλεκτροκινητήρας είναι ελαιοβυθιζόμενος , ασύγχρονος τριφασικός . Θα τροφοδοτείται από το δίκτυο της ΔΕΗ με ηλεκτρικό ρεύμα τάσης 380 V και συχνότητας 50 Hz . Η ονομαστική ισχύς του είναι 9,5 kW .

Η αντλία είναι τρικόχλια χωρίς παλμούς παροχής 150 lit/min . Για τη σύνδεση της αντλίας με τις βαλβίδες θα χρησιμοποιηθεί υψηλής πίεσης ελαστικός σωλήνας .

Η κεντρική μονάδα έχει υπολογιστεί ώστε η ταχύτητα κίνησης του θαλάμου κατά την άνοδο και την κάθοδο να είναι 0.65 m/s .

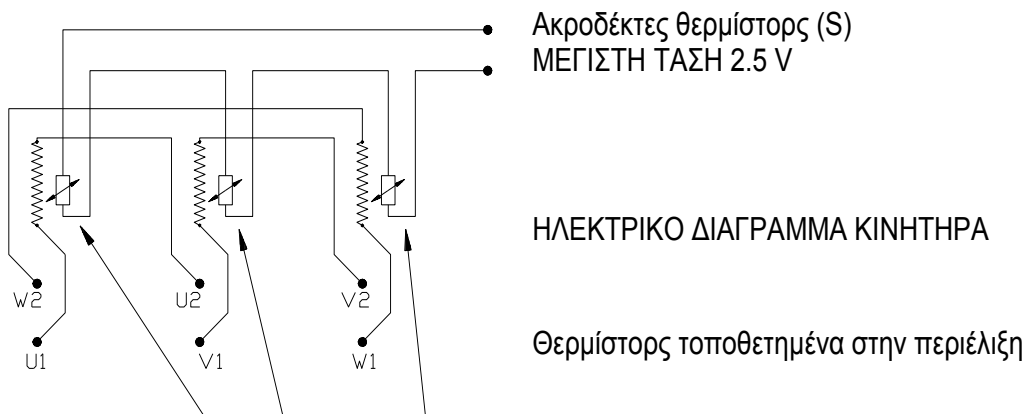
Κατά το σταμάτημα του θαλάμου η παροχή του λαδιού του δίνει η κεντρική μονάδα στο έμβολο θα ρυθμίζεται από βαλβίδα ώστε η ταχύτητα του θαλάμου να είναι 0,12 m/s .Η εναλλαγή της ταχύτητας θα γίνεται ομαλά

- Ηλεκτρολογικές συνδέσεις κινητήρα



- (S) Θερμίστορ προστασίας του κινητήρα (μέσα στο κιβώτιο σύνδεσης του κινητήρα)
- (T) Θερμοστάτης λαδιού στους 70 °C (μέσα στο κιβώτιο σύνδεσης του κινητήρα)
- (16) Ηλεκτροβαλβίδα μικρής ταχύτητας καθόδου 45 W
- (17) Ηλεκτροβαλβίδα απεγκλωβισμού 45 W
- (22) Ηλεκτροβαλβίδα αλλαγής ταχύτητας 45 W

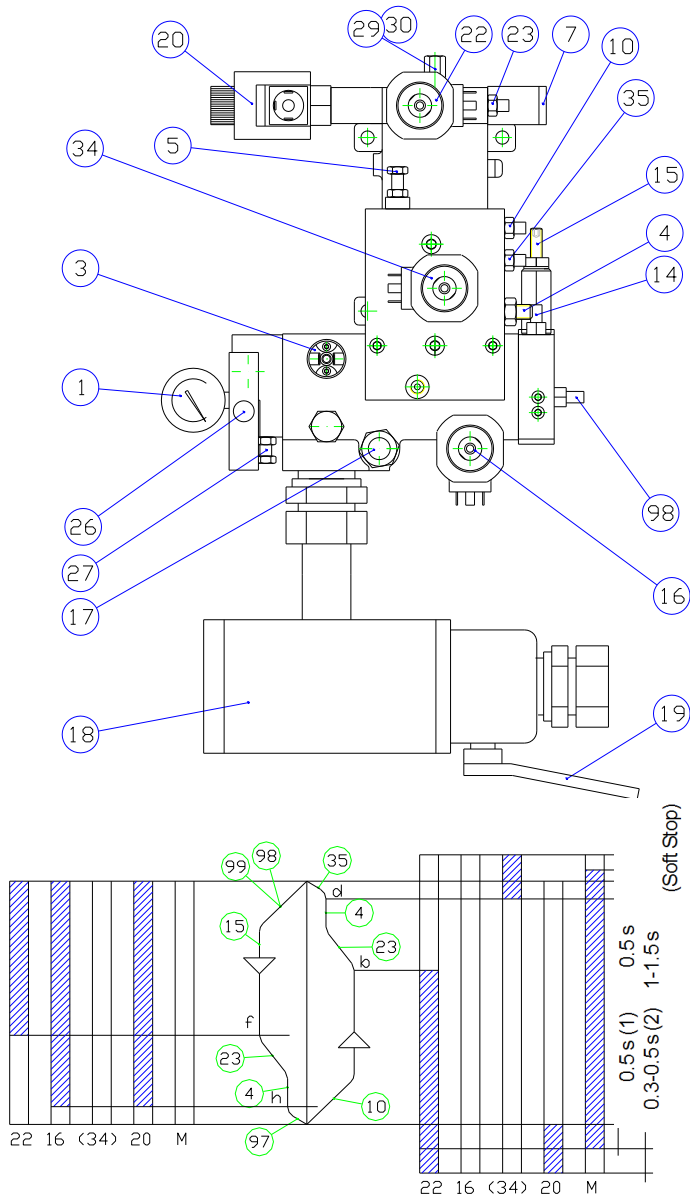
Ο κινητήρας είναι εφοδιασμένος με θερμίστορς για τη θερμική του προστασία



Η γείωση του κινητήρα θα γίνει με χάλκινο καλώδιο 16 mm επάνω στην οποία γειώθηκαν όλα τα μεταλλικά μέρη της εγκατάστασης με χάλκινους αγωγούς 8 mm .

4.7.3 Βαλβίδες και εξαρτήματα της κεντρικής μονάδας ισχύος

Για τη σωστή και ασφαλή λειτουργία του υδραυλικού συστήματος υπάρχουν στην κεντρική μονάδα όλα τα εξαρτήματα και οι βαλβίδες που φαίνονται στο παρακάτω διάγραμμα ρυθμίσεων και στο υδραυλικό διάγραμμα που ακολουθεί .



- 1 Μανόμετρο
 - 2 Στρόφιγγα απομόνωσης μανόμετρου
 - 3 (Πρεσοστάσης)
 - 4 Βίδα ρύθμισης μικρής ταχύτητας άνοδου-καθόδου
- βιδώνεις μειώνεται (-) - ξεβιδώνεις αυξάνεται (+)
 - 5 Βίδα ρύθμισης βαλβίδας μέγιστης πίεσης (by pass)
- βιδώνεις αυξάνεται (+) - ξεβιδώνεις μειώνεται (-)
 - 7 (Μηχανική εκκίνηση)
 - 10 Βίδα ρύθμισης εκκίνησης άνοδου
- βιδώνεις αυξάνεται (+) - ξεβιδώνεις μειώνεται (-)
 - 14 Βίδα για έλεγχο πτώσης εμβόλου
 - 15 Βίδα ρύθμισης της μεγάλης ταχύτητας καθόδου
- βιδώνεις αυξάνεται (+) - ξεβιδώνεις μειώνεται (-)
 - 16 Ηλεκτροβαλβίδα μικρής ταχύτητας καθόδου
 - 17 Πλήκτρο χειρωνακτικού απεγκλωβισμού καθόδου
 - 18 Φίλτρο
 - 19 Στρόφιγγα απομόνωσης της κεντρικής μονάδας
 - 20 2^η ηλεκτροβαλβίδα καθόδου και εκκίνησης άνοδου
 - 22 Ηλεκτροβαλβίδα μεγάλης ταχύτητας άνοδου-καθόδου
 - 23 Βίδα ρύθμισης του χρόνου αλλαγής ταχύτητας
- βιδώνεις αυξάνεται (+) - ξεβιδώνεις μειώνεται (-)
 - 25 Βαλβίδα ελάχιστης πίεσης κατά την κάθοδο με απεγκλωβισμό
 - 26 (Χειραντλία)
 - 27 (Βίδα ρύθμισης βαλβίδας ασφαλείας της χειραντλίας)
- βιδώνεις αυξάνεται (+) - ξεβιδώνεις μειώνεται (-)
 - 28 (Βαλβίδα αντεπιστροφής χειραντλίας)
 - 29 Βίδα ρύθμισης βαλβίδας αλλαγής ταχύτητας (*)
 - 30 Βίδα ρύθμισης βαλβίδας ασφαλείας (*)
 - 34 (Ηλεκτροβαλβίδα στάσης άνοδου - Soft Stop)
 - 35 (Βίδα ρύθμισης χρόνου στάσης άνοδου)
- βιδώνεις αυξάνεται (+) - ξεβιδώνεις μειώνεται (-)
 - 98 Βίδα ρύθμισης εκκίνησης καθόδου
- βιδώνεις αυξάνεται (+) - ξεβιδώνεις μειώνεται (-)
 - 96-97-99 Απλές στραγγαλιστικές βαλβίδες
- A) Ρυθμιστής πίεσης
B) Πιλοτική βαλβίδα αντεπιστροφής
D) Βαλβίδα αλλαγής ταχύτητας
E) Βαλβίδα διανομής, αντεπιστροφής
F) Βαλβίδα ασφαλείας εκκίνησης άνοδου
M) Κινητήρας
P) Αντλία
S) Υδραυλικός σιγαστήρας
T) Ελαστικός σωλήνας υψηλής πίεσης

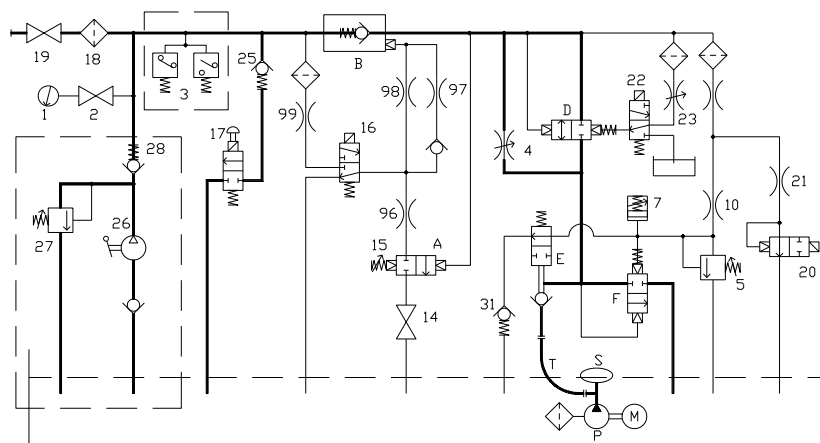
(*) Οι βαλβίδες αυτές ρυθμίζονται στο εργοστάσιο. Οποιοσδήποτε τροποποιήσεις θα πρέπει να γίνονται πάντα με τις οδηγίες του κατασκευαστή.

- (1) Χρόνος εκκίνησης κινητήρα (με soft starter)
(2) Χρόνος καθυστέρησης εκκίνησης κινητήρα

- h - Μαγνήτης στάσης σε κάθοδο
f - Μαγνήτης-Διακόπτης αλλαγής ταχύτητας σε κάθοδο
d - Μαγνήτης στάσης σε άνοδο
b - Μαγνήτης-Διακόπτης αλλαγής ταχύτητας σε άνοδο

ΣΗΜΕΙΩΣΗ

- Οι διακόπτες αλλαγής ταχύτητας (b, f) θα πρέπει να τοποθετούνται σε τέτοια απόσταση έτσι ώστε όταν το λάδι είναι κρύο να υπάρχει απόσταση (d) 20-25 cm για κίνηση του θαλάμου με μικρή ταχύτητα

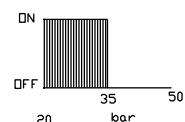
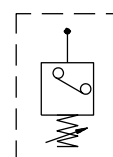
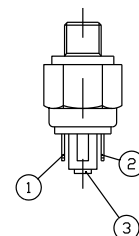
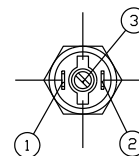


4.7.4 Πρεσσοστάτης υπερπίεσης - χειραντλία απεγκλωβισμού

- Πρεσσοστάτης υπερπίεσης

Για αποφυγή κινδύνων υπερφόρτωσης θα χρησιμοποιηθεί πρεσσοστάτης υπερπίεσης .

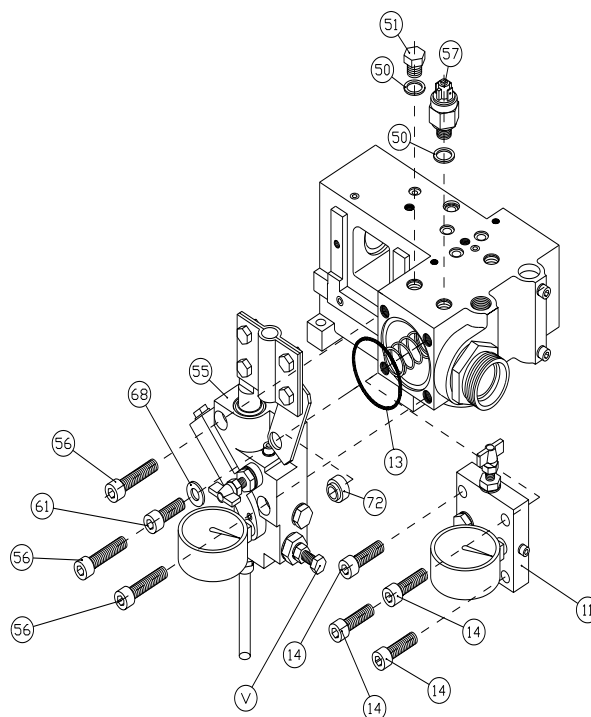
Η ηλεκτρική σύνδεση θα γίνει με υποδοχές τύπου « faston» όπως φαίνεται στο παρακάτω σχήμα . Ο πρεσσοστάτης θα είναι κλειστός (N.C) κατά τη διάρκεια της λειτουργίας . Η πίεση στην οποία ενεργοποιείται ο πρεσσοστάτης είναι τα 35 bar όπως φαίνεται το διάγραμμα λειτουργίας του . Οι επιβαίνοντες στον ανελκυστήρα ειδοποιούνται ότι το συνολικό βάρος τους υπερβαίνει το επιτρεπόμενο φορτίο από ηχητικό ή φωτεινό σήμα .



- Χειραντλία απεγκλωβισμού

Η απελευθέρωση εγκλωβισμένων από το θάλαμο γίνεται με άντληση λαδιού στο κύκλωμα με τη βοήθεια του παρελκόμενου μοχλού της χειραντλίας που υπάρχει στο σύστημα βαλβίδων με αποτέλεσμα την ανύψωση του θαλάμου ως στην πλησιέστερη πάνω στάση . Για τη χειραντλία (26) βλ . υδραυλικό διάγραμμα και ρυθμίσεις βαλβίδων .

Για τον απεγκλωβισμό υπάρχει επίσης η βαλβίδα (17) βλ . υδραυλικό διάγραμμα που ανοίγει όταν πιεσθεί το μπουτόν απεγκλωβισμού . Αυτό έχει σαν αποτέλεσμα την εκτόνωση του λαδιού, στο κύκλωμα επιτρέποντας την κάθοδο του θαλάμου μέχρι την πλησιέστερη στάση .



4.7.5. Έμβολο - κύλινδρος - σωλήνας τροφοδοσίας εμβόλου

Το έμβολο θα είναι από χαλυβδοσωλήνα St 52 τύπου 90 x 5 η πρώτη διάσταση είναι η εξωτερική διάμετρος του εμβόλου και η δεύτερη το πάχος του σε mm . Η διαδρομή του εμβόλου είναι 3800 mm. Το έμβολο είναι άνευ ραφής ενισχυμένου τοιχώματος , για αντοχή στις διάφορες καταπονήσεις που δέχεται καθώς επίσης και στη πίεση του λαδιού . Είναι τορναρισμένο και ρεκτιφιαρισμένο , παρουσιάζει απόλυτα λεία επιφάνεια , για την καλή λειτουργία των στεγανοποιητικών στοιχείων καθώς και εκείνων της έδρασης (κουζινέτων) .

Ο κύλινδρος είναι και αυτός κατασκευασμένος από χαλυβδοσωλήνα St 52 με εσωτερική διάμετρο 130,70 mm και πάχος 4,50 mm άνευ ραφής ικανού πάχους για την αντοχή σε πίεση και τις λοιπές συνθήκες λειτουργίας ,. Εσωτερικά είναι καθαρισμένος αλλά όχι τορναρισμένος ή ρεκτιφιαρισμένος . Το κάτω άκρο του εμβόλου είναι ταπωμένο με σιδερένιο δακτύλιο για να μην είναι δυνατή η έξοδος του από τον κύλινδρο .

Το κάτω μέρος του κυλίνδρου είναι κλειστό με σιδερένια φλάντζα και έχει προσαρμοσμένη κωνική προεξοχή για το σωστό κεντράρισμα του εμβόλου μέσα στον κύλινδρο . Στο πάνω μέρος του κυλίνδρου είναι προσαρμοσμένη με κοχλίωση η κεφαλή η οποία φέρει 2 δακτυλίους οδηγήσεως για το έμβολο . Η στεγανότητα επιτυγχάνεται με μια τσιμούχα υψηλής πίεσης . Η είσοδος ξένων σωμάτων κατά την επιστροφή του εμβόλου εμποδίζεται με μια ξέστρα.

Στο πάνω μέρος του κυλίνδρου υπάρχει ένας εξαεριστήρας για εξαέρωση και επιπλέον για τη συλλογή του λαδιού που στραγγίζεται από την επιφάνεια του εμβόλου κατά την κάθοδο του ή διαφεύγει από τους δακτυλίους στεγανότητας , υπάρχει λεκάνη περισυλλογής λαδιού . Το συλλεγόμενο λάδι με πλαστική σωλήνα οδηγείται στη δεξαμενή λαδιού .

Στο σημείο τροφοδοσίας του κυλίνδρου έχει τοποθετηθεί βαλβίδα θραύσεως που σταματάει την διαρροή του λαδιού από το σωλήνα τροφοδοσίας του εμβόλου σε περίπτωση θραύσεώς του , για λόγους αντιμετώπισης κινδύνων πτώσης του θαλάμου (ΦΕΚ 815/Β/11-9-97) . Μεταξύ κυλίνδρου και εμβόλου υπάρχει αρκετό διάκενο για την άνετη ροή του λαδιού . Ο σωλήνας τροφοδοσίας του εμβόλου με λάδι είναι διαμέτρου 35 mm ελαστικός και η πίεση θραύσεως του είναι τα 180 bar .

4.6 Ηλεκτρολογικός εξοπλισμός

Περιέχει τον γενικό πίνακα κινήσεως , τον πίνακα φωτισμού , τον πίνακα χειρισμού με τα όργανα χειρισμού , τα καλώδια και τα χειριστήρια .

Ο θάλαμος θα δύναται να τεθεί σε κίνηση από αυτόματους διακόπτες του βρίσκονται :

- 1) Εντός του θαλάμου
- 2) Δίπλα στις θύρες φρέατος εξωτερικά
- 3) Επί της οροφής θαλάμου
- 4) Εντός του μηχανοστασίου

Κατά την λειτουργία του ανελκυστήρα θα λειτουργεί σε κάθε όροφο δίπλα στις θύρες φρέατος ενδεικτικό σήμα από λαμπτήρες 12 V , 25 W .

5. Κατασκευαστικά στοιχεία ασφαλείας

Τα κατασκευαστικά στοιχεία ασφαλείας που χρησιμοποιήθηκαν στον υπό εξέταση ανελκυστήρα , οι τύποι τους , οι αριθμοί των πιστοποιητικών εξέτασης τύπου ΕΚ και οι εταιρίες κατασκευής αναφέρονται στον πίνακα 5

Πίνακας 5 : Κατασκευαστικά στοιχεία ασφαλείας				
Περιγραφή	Τύπος	Αριθμός πιστοπ. εξέτασης τύπου CE	Κοινοποιημένος φορέας που εξετάσει το εξάρτημα	Κατασκευαστής
Διάταξη μανδαλώσεως	Με προμανδάλωση τύπου Τ.Δ	I/3-91	ΕΛΟΤ	
Συσκευή αρπάγης	Ακαριαίας πέδησης με κυλίνδρους τύπου Β1	AFV 436	TUV SUDDEUTSCHLAND	
Αποσβεστήρας κρούσεων	Ελαστική επικάλυψη θερμοπλαστικού ελαστομερούς S.B.S	AP 005/1002	TUV CERT	
Βαλβίδα ασφαλείας	1" 1/4	I1189	IMQ	

6. ΕΓΓΥΗΣΗ:

Θα εγγυάται με το παρόν έγγραφο ο εγκαταστάτης για την άριστη λειτουργία του ανελκυστήρα αναλαμβάνοντας για δύο έτη τη δωρεάν αντικατάσταση οποιουδήποτε εξαρτήματος που θα φθαρεί χωρίς υπαιτιότητα τρίτου. Εκτός αυτού θα περιέχει άλλα δύο έτη εγγύηση με την εξαίρεση τα μέρη του ανελκυστήρα που φθείρονται από την συνηθισμένη χρήση δηλαδή λυχνίες, κόμβια, συρματόσχοινα, επαφές θυρών κ.α.λ η συντήρηση των 4^{ων} ετών θα ανατεθεί στον ανάδοχο εγκαταστάτη με μηνιαίο κόστος και θα αναφέρεται στην προσφορά του.

7. ΠΡΟΫΠΟΛΟΓΙΣΜΟΣ:

Προμήθεια και τοποθέτηση σε πλήρη λειτουργία ποσού 16.000 € με Φ.Π.Α.

ΧΡΗΜΑΤΟΔΟΤΗΣΗ: Το έργο θα χρηματοδοτηθεί από πρόγραμμα Δ.Ε (ΣΑΕ 1978ΣΕ04300002) ΚΑΕ 9329β' του ΤΕΙ/Θ.

Ο Συντάκτης

Γεώργιος Δανίκας
Μηχ/γος Μηχανικός Τ.Ε.